

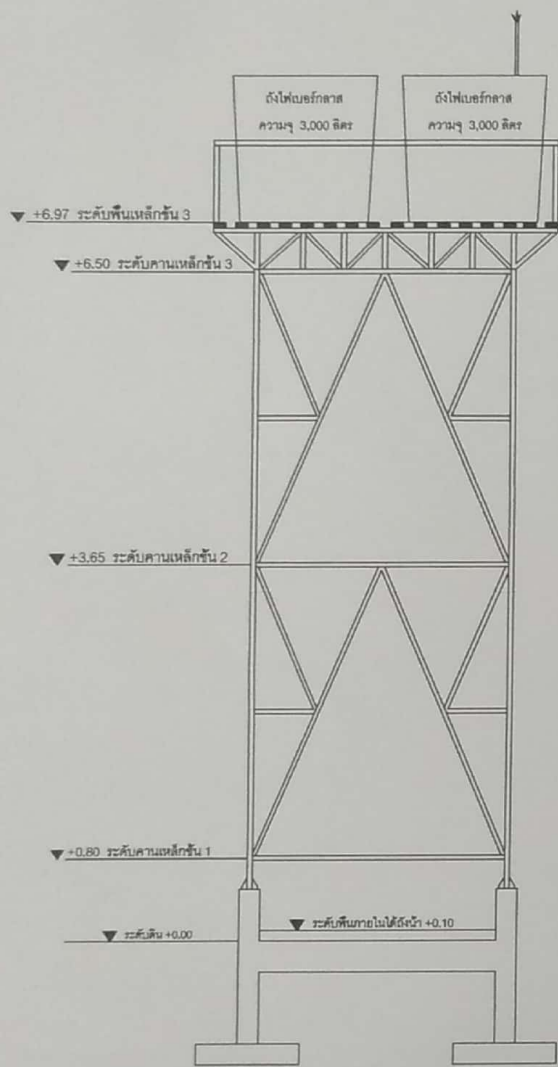
หมายเหตุ : กรณีความลึกของบ่อบาดาลไม่ถึง 58 เมตร เนื่องจากเหตุจำเป็นหรือเหตุสุดวิสัย ที่ไม่สามารถหลีกเลี่ยงได้ ผลรวมของความลึกบ่อบาดาลทุกบ่อจะต้องมีความลึกไม่น้อยกว่า 4,640 เมตร

แบบขยายบ่อน้ำบาดาล Dia. 6 นิ้ว (ชนิดบ่อปิด)

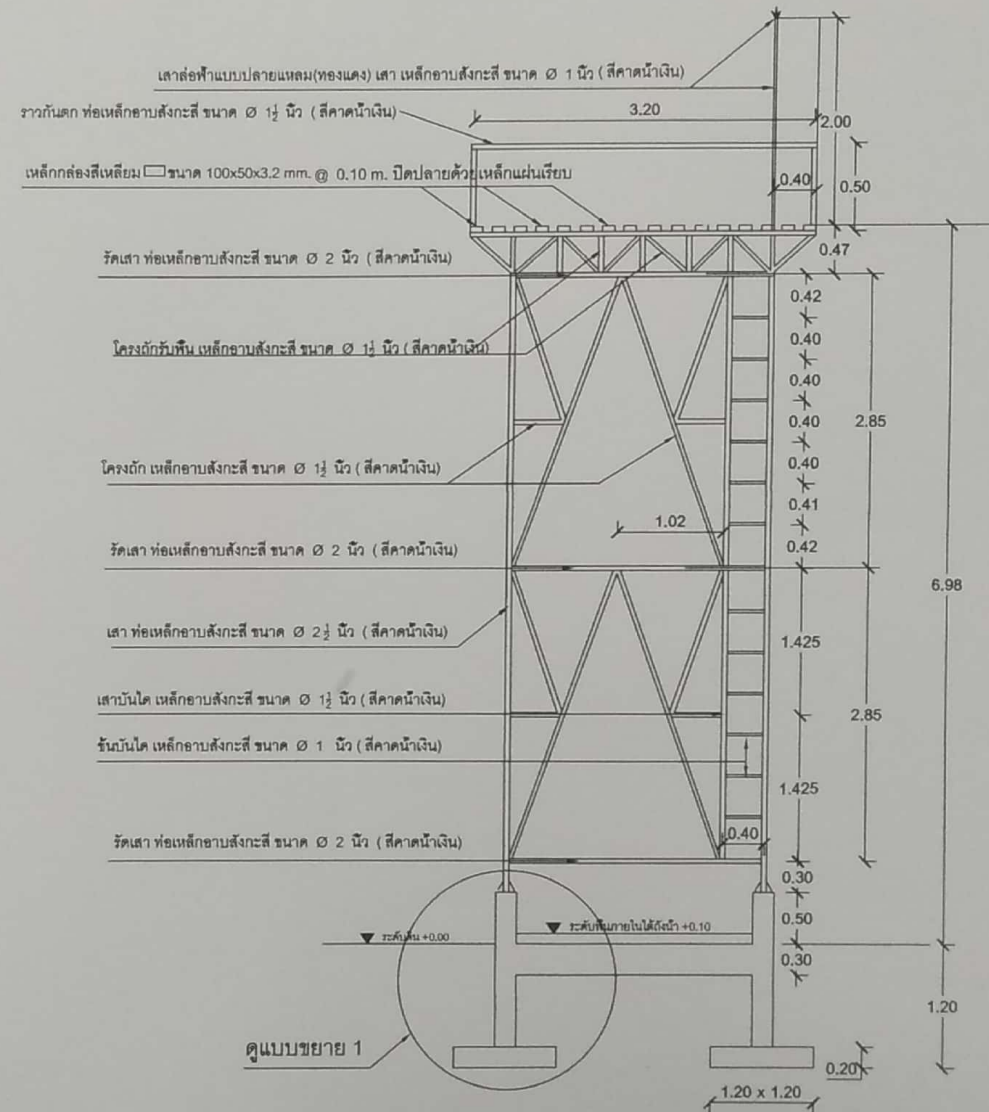
No scale

<p>สำนักงาน ทรัพยากรธรรมชาติและสิ่งแวดล้อม จังหวัดกาฬสินธุ์</p> <p>ถนนอรุณประทีป ตำบลกาฬสินธุ์ อำเภอเมือง จังหวัดกาฬสินธุ์</p>			
<p>โครงการแก้ไขและบรรเทา ความเดือดร้อนของประชาชน ในพื้นที่อันเนื่องมาจากปัญหา ภัยแล้งและอุทกภัยในจังหวัด</p>			
<p>สถานที่ก่อสร้าง จังหวัดกาฬสินธุ์</p>			
<p>ออกแบบ/เขียนแบบ/ตรวจแบบ</p>			
<p>(นายวิญญา แสงสีรินทร์) นักวิชาการสิ่งแวดล้อมปฏิบัติการ</p>			
<p>เห็นชอบ</p>			
<p>(นายวิชา สุวรรณามังกร) ผู้อำนวยการส่วนยุทธศาสตร์</p>			
<p>อนุมัติ</p>			
<p>(นายศุภพงษ์ เชื้อแก้ว)</p>			
<p>ผู้อำนวยการสำนักอนุรักษ์ทรัพยากรธรรมชาติและสิ่งแวดล้อม จังหวัดกาฬสินธุ์</p>			
เลขที่	แบบเลขที่	วันเดือนปี	จำนวน
2		28/8/52	10

หอถังสูง ความจุ 3,000 ลิตร 2 ลูก



รูปด้าน No Scale



รูปด้าน No Scale



สำนักงาน
ทรัพยากรธรรมชาติและสิ่งแวดล้อม
จังหวัดกาฬสินธุ์

ถนนอรุณปรีดาลัย ตำบลกาศพิสัย
อำเภอเมือง จังหวัดกาฬสินธุ์

โครงการแก้ไขและบรรเทา
ความเดือดร้อนของประชาชน
ในพื้นที่อันเนื่องมาจากปัญหา
ภัยแล้งและอุทกภัยในจังหวัด

สถานที่ก่อสร้าง
จังหวัดกาฬสินธุ์

ออกแบบ/เขียนแบบ/ตรวจแบบ

(นายปริญญา แสงอินทร์)
วิศวกรสิ่งแวดล้อมปฏิบัติการ

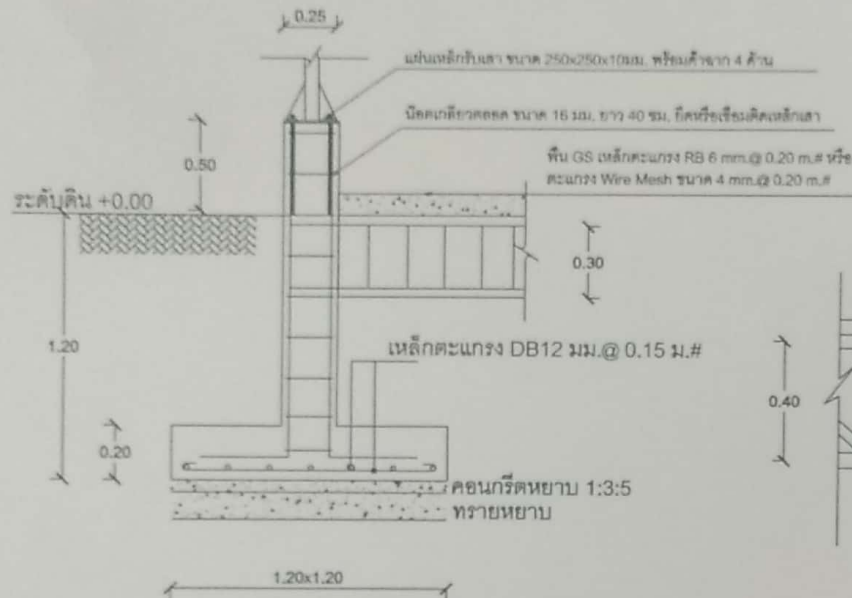
เห็นชอบ

(นายวิชา สุวรรณกิจ)
ผู้อำนวยการศูนย์อุทกศาสตร์

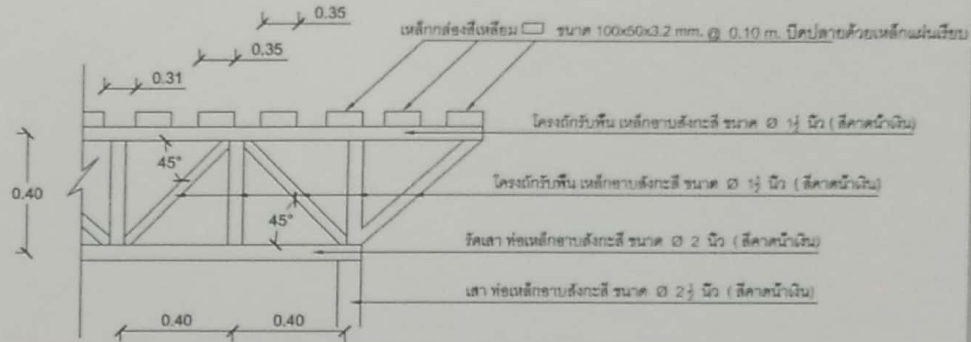
อนุมัติ

(นายอัครพงษ์ เรืองแจ้ง)
ผู้อำนวยการสำนักงานทรัพยากรธรรมชาติและสิ่งแวดล้อม
จังหวัดกาฬสินธุ์

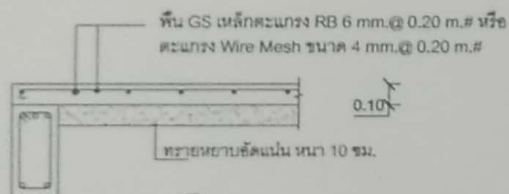
เลขที่	แบบเลขที่	วันที่เสนอ	จำนวน
3		28/8/62	10



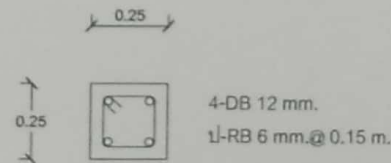
ขยาย 1 ฐานราก F 1



ขยาย 2 โครงถักรับถ้ง ชั้น 3



GS



เสา คสล. (ค่อม)



รูปค้ำคาน

รายการประกอบแบบ

1. ทาสีรองพื้นกันสนิมตามรอยเชื่อมก่อนลงสิ่งจริง (ใช้สีบอร์นเงินปิดรอยเชื่อม และตัวโครงสร้าง)
2. เหล็กกล่องสี่เหลี่ยม ให้ทาสีรองพื้นกันสนิมก่อนลงสิ่งจริง (ใช้สีบอร์นเงิน)
3. แต่งเหล็กของแดง ส้อห้า ความยาวไม่น้อยกว่า 1 เมตร ผึงบริเวณข้างเสาค่อม
4. สถานที่ก่อสร้างไม่ควรเป็น พื้นที่ดินถมใหม่ ซึ่งมีผลต่อโครงสร้างโดยตรง
5. ผู้รับจ้างจะต้องทำการปักผัง ทำระดับโครงสร้างฐานราก ให้ถูกต้องตามกำหนดในแบบอย่างชัดเจน
6. ถังน้ำโม่เบร็กกลาส ขนาดความจุ 3,000 ลิตร ต้องมี มาครฐาน มอก.
7. งานคอนกรีตโครงสร้างให้ใช้ปูนซีเมนต์ปอร์ตแลนด์ประเภท 1 ตามมาตรฐาน มอก.
8. ฐานรากเป็นฐานราก ค.ส.ล. ขนาด ระยะให้ดูตามแบบขยายโครงสร้าง ระดับความลึกของฐานรากหากแบบไม่ได้กำหนดให้เป็นอย่างไร ส่วนล่างสุดจะต้องมีความลึกไม่น้อยกว่า 1.20 เมตร เทียบจากระดับดินเดิม

สำนักงาน
ทรัพยากรธรรมชาติและสิ่งแวดล้อม
จังหวัดกาฬสินธุ์

ถนนสรรพเขต ตำบลกาฬสินธุ์
อำเภอเมือง จังหวัดกาฬสินธุ์

โครงการแก้ไขและบรรเทา
ความเดือดร้อนของประชาชน
ในพื้นที่อันเนื่องมาจากปัญหา
ภัยแล้งและอุทกภัยในจังหวัด

สถานที่ก่อสร้าง
จังหวัดกาฬสินธุ์

ออกแบบเขียนแบบตรวจแบบ

(นายปริญญา แสงจันทร์)
วิศวกรและสถาปนิกผู้รับจ้าง

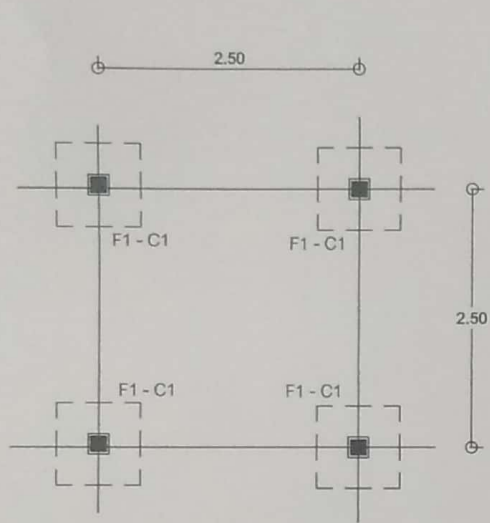
เงินชอบ

(นายวิชา สุวรรณังกร)
ผู้ควบคุมงานก่อสร้าง

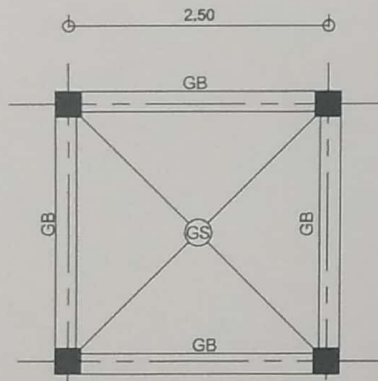
อนุมัติ

(นายธีรพงษ์ เวียงจันทร์)
ผู้อำนวยการสำนักงานทรัพยากรธรรมชาติและสิ่งแวดล้อม
จังหวัดกาฬสินธุ์

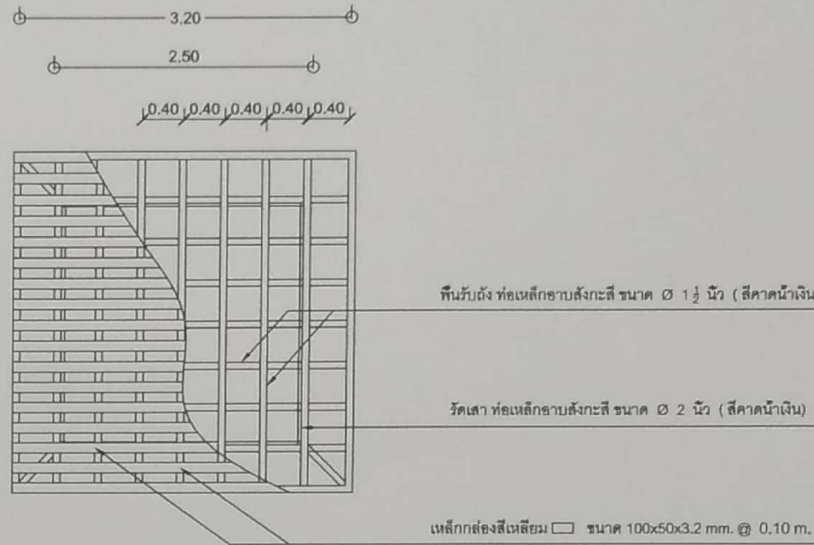
วันที่	และครั้งที่	วันที่อนุมัติ	จำนวน
		28/8/62	10



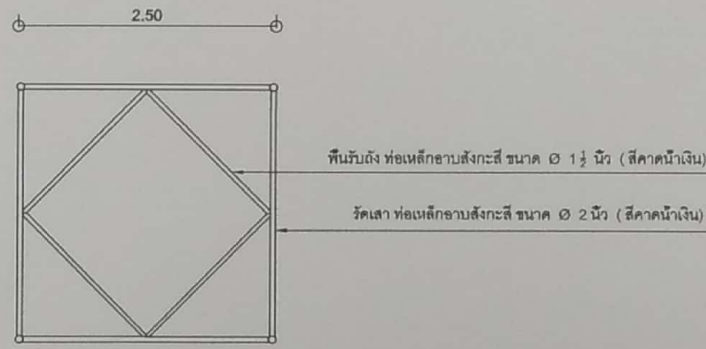
แปลนฐานราก เสาตอม่อ



แปลนคานคอดิน, เสา, พื้น



แปลนพื้นเหล็กชั้น 3 รับดึง



แปลนคานเหล็กชั้น 1,2 รััดเสา

**สำนักงาน
ทรัพยากรธรรมชาติและสิ่งแวดล้อม
จังหวัดกาฬสินธุ์**

ถนนอรุณประทีป ตำบลกภาพสินธุ์
อำเภอเมือง จังหวัดกาฬสินธุ์

โครงการแก้ไขและบรรเทา
ความเดือดร้อนของประชาชน
ในพื้นที่อันเนื่องมาจากปัญหา
ภัยแล้งและอุทกภัยในจังหวัด

สถานที่ก่อสร้าง
จังหวัดกาฬสินธุ์

ออกแบบ/เขียนแบบ/ตรวจแบบ

(นายปริญญา แสงอินทร์)
นักวิชาการสิ่งแวดล้อมปฏิบัติการ

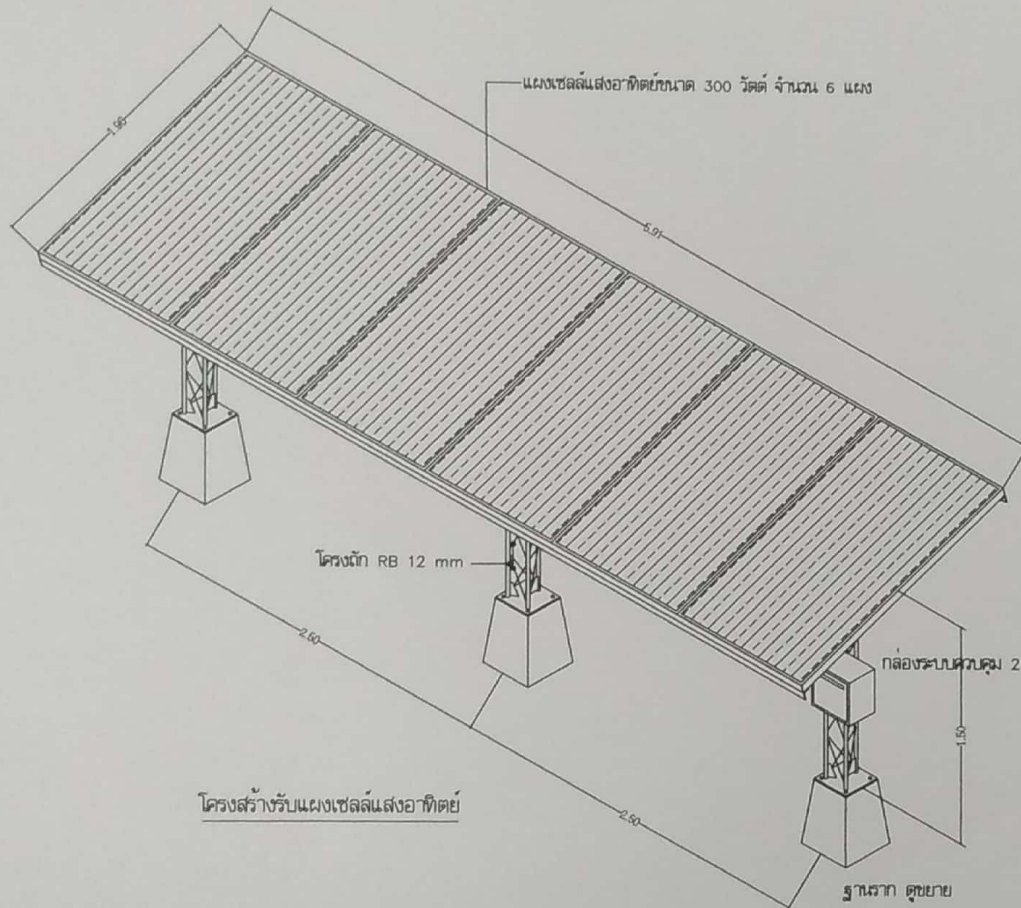
เห็นชอบ

(นายวิชา สุวรรณนังคะ)
ผู้อำนวยการส่วนยุทธศาสตร์

อนุมัติ

(นายจักรพงษ์ เขียวแจ้ง)
ผู้อำนวยการสำนักงานทรัพยากรธรรมชาติและสิ่งแวดล้อม
จังหวัดกาฬสินธุ์

แผ่นที่	แบบเลขที่	วันเดือนปี	จำนวน
5		28/8/62	10



รายการประกอบแบบระบบสูบน้ำพลังงานแสงอาทิตย์

1. คอนกรีตโครงสร้างใช้ คอนกรีตที่มีกำลังอัดประลัย ไม่น้อยกว่า 240 ksc.
2. เหล็กเส้นกลมชั้นคุณภาพ SR 24 มอก.
3. เหล็กรูปพรรณ มอก 107 (TIS) ชั้นคุณภาพ HS41 (Fy = 2400 ksc.)
4. เหล็กตะแกรง มอก 737-2531 หรือ 747-2531 (TIS) (SR = 2400 ksc.)
5. โครงสร้างเหล็กรูปพรรณทั้งหมด และจุดเชื่อมต่อกับแผ่นเหล็ก ให้ทำสีกันสนิมและทาสีน้ำมัน(สีเงิน)ทับทั้งหมด
6. ก่อนทำการก่อสร้างทุกครั้งให้ผู้รับจ้าง แจ้งผู้ควบคุมงานเพื่อตรวจสอบแบบแปลน ก่อนทำการก่อสร้าง
7. แผงเซลล์แสงอาทิตย์ชนิด Poly-Crystalline Silicon 300 Wp มาตรฐาน IEC 61646 IEC 61730-1-2, 9001:2000, ISO 14001:2004, OHSAS 18001:2007, มอก.
8. เครื่องสูบน้ำไฟฟ้าแบบมอเตอร์ฝังจมน้ำ (submersible pump) ขนาดไม่น้อยกว่า 750 วัตต์ (1.0 hp) ใช้งานได้ทั้งไฟฟ้ากระแสสลับและไฟฟ้ากระแสตรง แยกระบบอินเวอร์เตอร์กับมอเตอร์เครื่องสูบน้ำออกจากกัน
9. กล่องควบคุมระบบ 2 ชั้น และอินเวอร์เตอร์ให้ติดตั้งกับเสาโครงเหล็กรับแผงเซลล์แสงอาทิตย์
10. ให้ทำโครงเหล็กป้องกันกล่องควบคุมระบบ 2 ชั้น และอินเวอร์เตอร์สูญหาย

หมายเหตุ
หากแบบแปลนและรายการประมาณการมีข้อขัดแย้งไม่ชัดเจน ให้ผู้รับจ้างปฏิบัติตามผู้ควบคุมงานเป็นผู้ชี้ขาด

หน่วยการวัดเป็น เมตร

**สำนักงาน
ทรัพยากรธรรมชาติและสิ่งแวดล้อม
จังหวัดกาฬสินธุ์**

ถนนอรุณเปศล ตำบลกาฬสินธุ์
อำเภอเมือง จังหวัดกาฬสินธุ์

โครงการแก้ไขและบรรเทา
ความเดือดร้อนของประชาชน
ในพื้นที่อันเนื่องมาจากปัญหา
ภัยแล้งและอุทกภัยในจังหวัด

สถานที่ก่อสร้าง
จังหวัดกาฬสินธุ์

ออกแบบ/เขียนแบบ/ตรวจแบบ

(นายปริญญา แสงอินทร์)
นักวิชาการสิ่งแวดล้อมปฏิบัติการ

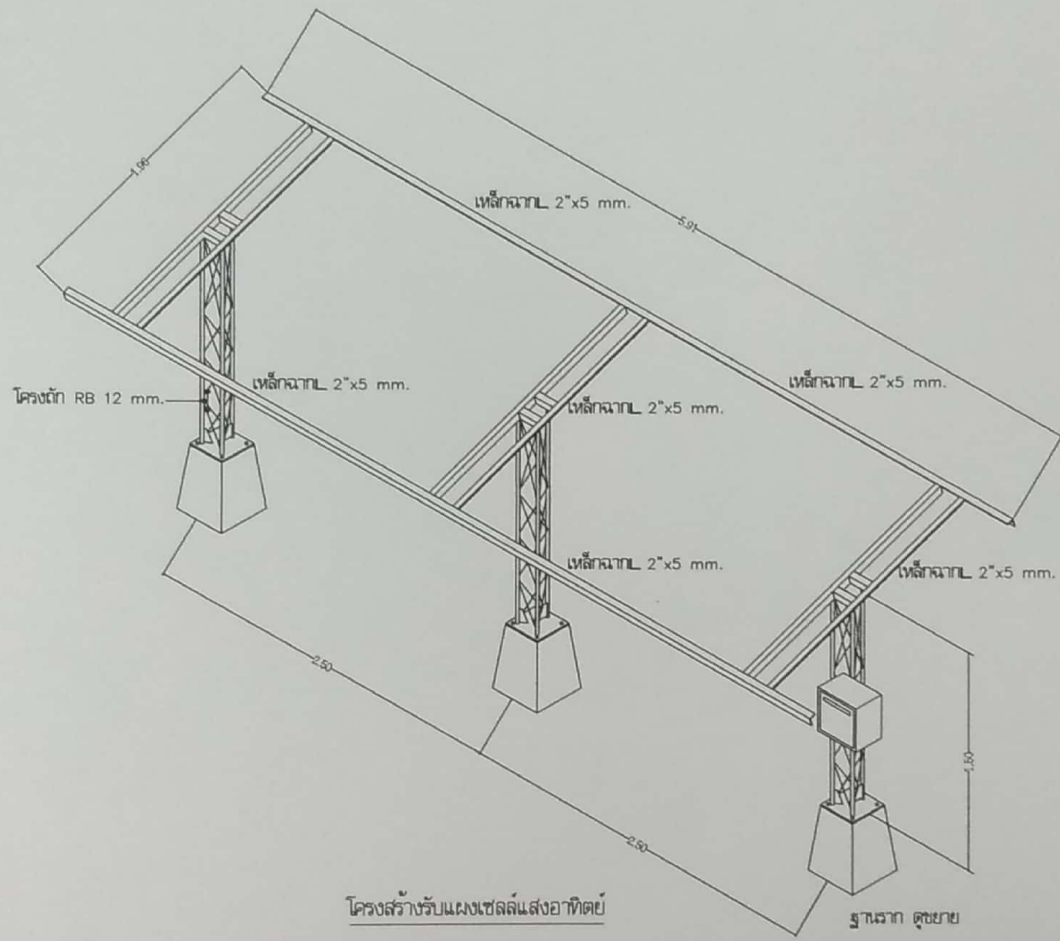
เห็นชอบ

(นายวิชา สุวรรณมังกร)
ผู้อำนวยการส่วนยุทธศาสตร์

อนุมัติ

(นายธีรพงษ์ เขียวแจ้ง)
ผู้อำนวยการสำนักงานทรัพยากรธรรมชาติและสิ่งแวดล้อม
จังหวัดกาฬสินธุ์

แผ่นที่	แบบเลขที่	วันเดือนปี	จำนวน
6		28/8/82	10



**สำนักงาน
ทรัพยากรธรรมชาติและสิ่งแวดล้อม
จังหวัดกาฬสินธุ์**

ถนนอรุณปรีดาลัย ตำบลกาฬสินธุ์
อำเภอเมือง จังหวัดกาฬสินธุ์

โครงการแก้ไขและบรรเทา
ความเดือดร้อนของประชาชน
ในพื้นที่อันเนื่องมาจากปัญหา
ภัยแล้งและอุทกภัยในจังหวัด

สถานที่ก่อสร้าง
จังหวัดกาฬสินธุ์

ออกแบบ/เขียนแบบ/ตรวจแบบ

(นายปริญญา แสงสิงห์)
นักวิชาการสิ่งแวดล้อมระดับปฏิบัติการ

เห็นชอบ

(นายวิชา สุวรรณนิมิต)
ผู้อำนวยการส่วนอนุรักษ์

อนุมัติ

(นายอัครพงษ์ เรืองแจ้ง)
ผู้อำนวยการสำนักทรัพยากรธรรมชาติและสิ่งแวดล้อม
จังหวัดกาฬสินธุ์

หน่วยการวัดเป็น เมตร

แผ่นที่	รายละเอียด	วันที่	จำนวน
7		28/8/62	10

สำนักงาน
ทรัพยากรธรรมชาติและสิ่งแวดล้อม
จังหวัดกาฬสินธุ์

ถนนอรุณประทีป ตำบลกาฬสินธุ์
อำเภอเมือง จังหวัดกาฬสินธุ์

โครงการแก้ไขและบรรเทา
ความเดือดร้อนของประชาชน
ในพื้นที่อันเนื่องมาจากปัญหา
ภัยแล้งและอุทกภัยในจังหวัด

สถานที่ก่อสร้าง
จังหวัดกาฬสินธุ์

ออกแบบ/เขียนแบบ/ตรวจแบบ

(นายปริญญา แสงอินทร์)
นักวิชาการสิ่งแวดล้อม ภูเก็ต

เห็นชอบ

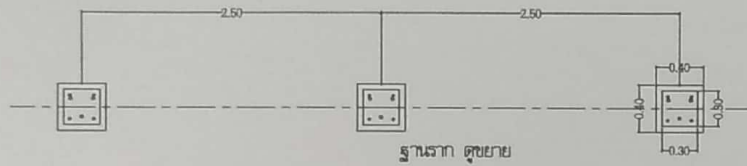
(นายวิชา สุวรรณามังกร)
ผู้อำนวยการส่วนยุทธศาสตร์

อนุมัติ

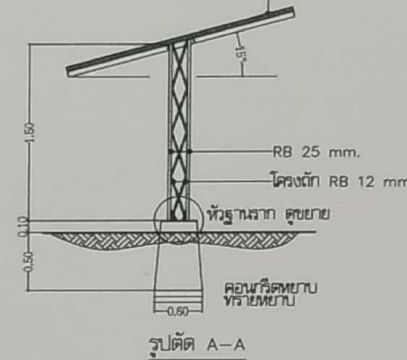
(นายธีรพงษ์ เชื้อแจ่ม)
ผู้อำนวยการสำนักงานทรัพยากรธรรมชาติและสิ่งแวดล้อม
จังหวัดกาฬสินธุ์

เลขที่	ฉบับเลขที่	วันเดือนปี	จำนวน
8		28/8/62	10

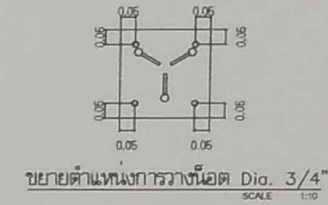
แผงเซลล์แสงอาทิตย์ขนาด 300 วัตต์ จำนวน 6 แผง



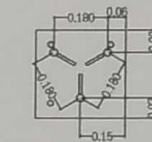
แปลนฐานรากโครงตั้งเสา



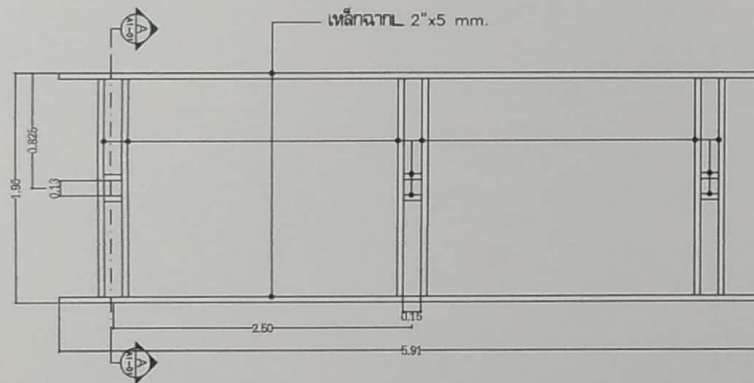
รูปตัด A-A



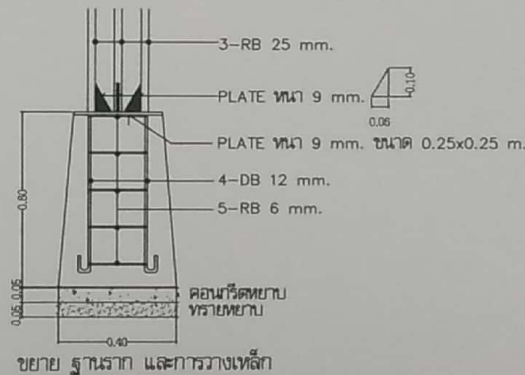
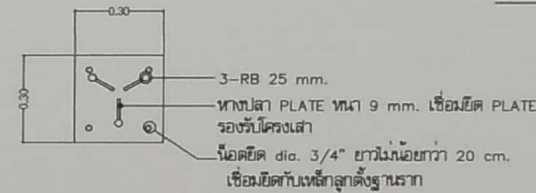
ขยายตำแหน่งการวางน็อต Dia. 3/4" SCALE 1:10



ขยายตำแหน่งการวางโครงตั้งเสา



แปลนโครงเหล็กรับแผงเซลล์แสงอาทิตย์



ขยาย ฐานราก และการวางเหล็ก

หน่วยการวัดเป็น เมตร